

CHARGEUSE SUR PNEU VOLVO

L25B



VOLVO

Conçue pour de nombreuses heures de travail efficace

Spacieuse et confortable



Accès commode

Sécurité et commodité pour monter dans cette chargeuse et en descendre : Deux poignées de maintien bien positionnées et une seule marche vous permettent de monter dans la cabine. La porte s'ouvre largement pour vous permettre d'accéder à un poste de travail adaptable à chaque opérateur.

Cabine spacieuse

Malgré les dimensions extérieures compactes de la machine, l'intérieur de la cabine est vaste et spacieux. La hauteur disponible et le siège à réglages multiples font que même les opérateurs de grande taille se sentent immédiatement à l'aise.

Large espace de rangement

Un support pratique au niveau du dossier du siège de l'opérateur permet de garder à portée de main documents de la machine, boisson et portable, tandis que les objets personnels peuvent être déposés dans le compartiment verrouillable intégré à l'accoudoir.

Système de chauffage efficace

Un système de ventilation et de chauffage efficace à trois vitesses, avec filtre et distribution d'air bien positionnée, assure une ambiance de travail agréable dans toute la cabine.

Tableau de bord bien positionné

Vous découvrirez rapidement les avantages de la nouvelle position

L'espace disponible joue un rôle important pour certains travaux. Volvo vous propose une nouvelle famille de chargeuses articulées sur pneus : L20B et L25B, toutes deux extrêmement compactes, robustes et équipées d'une cinématique parallèle efficace. Venez découvrir ces chargeuses à caractère innovateur, qui donnent aux performances et au confort de l'opérateur des dimensions nouvelles.

angulaire du tableau de bord : à l'avantage d'une vision avant non perturbée s'ajoute celui d'une position optimisée des bouches de ventilation de la cabine. De même, cette nouvelle position permet une surveillance facile des principales fonctions de la machine car le tableau de bord reste dans le champ de vision principal de l'opérateur.

Commandes ergonomiques

Le tableau de bord et les commandes sont conçues et placées de façon simple et fonctionnelle. Un ensemble d'indicateurs analogiques et de témoins lumineux bien placés en vue fournissent à l'opérateur toutes les informations utiles pour un travail en toute sécurité.

Machine facile à manœuvrer

L'ensemble des pédales, leviers et commandes sont positionnés pour être faciles à manipuler : la commande d'inversion du sens de marche, des fonctions hydrauliques du chargeur, du

blocage des différentiels à 100%, est assurée par un levier multifonction. La pédale de frein « inch » (déplacement lent) permet d'adapter en permanence la vitesse et d'obtenir un freinage en toute sécurité sans avoir à appuyer sur une autre pédale.

Sécurité d'utilisation

La sécurité a fait l'objet d'une grande attention : La machine offre une bonne stabilité grâce au contrepoids arrière enveloppant; la cabine a été conçue conformément aux normes de sécurité ROPS/FOPS. L'arrière arrondi de la machine et les grandes surfaces vitrées assurent une excellente visibilité tout autour de la machine, pour améliorer la sécurité pendant le travail.



Avantages client :

- **Amélioration du confort de l'opérateur :** Porte s'ouvrant très largement et cabine spacieuse et confortable pour un travail sans fatigue et en toute sécurité.

● Sécurité maximum :

Contrepoids enveloppant pour une bonne stabilité. De grandes vitres panoramiques pour une excellente visibilité autour de la machine sont l'assurance d'une sécurité maximum pendant le travail.



Petite par la taille, grande dans les performances

Mobilité extrême

Compacité au plus haut niveau

Ce qui donne à la compacité d'une L25B son caractère unique, c'est la possibilité de passer sous des obstacles de moins de 2,5 m seulement. Et si vous souhaitez réduire encore plus cette hauteur, pour travailler à l'intérieur d'un bâtiment par exemple, la cabine peut être démontée et remontée en une demi-heure.

Imbattable sur terrain difficile

De même que toutes les chargeuses compactes sur pneus Volvo, la L25B est également experte en matière de mobilité. Grâce au contre-poids enveloppant bien positionné et à l'articulation oscillante, elle est extrêmement stable même sur terrain accidenté.

Blocage des différentiels à 100%

Le blocage des différentiels à 100%, sélectionnable par l'opérateur est de série sur les deux ponts, permet une adaptation parfaite de la machine aux conditions du terrain. Le résultat est une traction optimale sur terrain difficile et une pression au sol réduite sur les surfaces régulières ou délicates.



Machine polyvalente

Changement rapide des accessoires

Plus de 60 accessoires différents sont disponibles et peuvent être adaptés sur la machine en quelques secondes, sans

Travailler sur des chantiers étroits impose des limites à la taille de la machine, pas à la productivité. A cet égard, la L25B ne laisse rien au hasard : elle est fiable et stable, et elle a été conçue pour apporter la preuve de ses extraordinaires performances dans des zones auxquelles d'autres machines ne peuvent pas accéder.

que l'opérateur n'ait à descendre de la cabine. La Volvo L25B est équipée d'une attache rapide hydraulique permettant de passer facilement d'un accessoire à l'autre sans avoir à interrompre le travail en cours.

Des performances de premier ordre

Capacité de levage de 2 t

Pour ce qui est des performances, cette petite machine est une véritable surprise : Elle affiche une remarquable capacité de levage, 2 tonnes, exactement la puissance qui convient pour manutentionner efficacement les palettes standard.

Hauteur de levage exceptionnelle

La même chose est vraie pour la hauteur de levage. La cinématique atteint d'importantes positions de levage permettant même le chargement des camions à ridelles hautes.

Portée incomparable

La conception de la cinématique parallèle de la chargeuse assure également une excellente portée.

Technologie supérieure

Motorisation Volvo

Une technologie au plus haut niveau vous assure le meilleur rendement possible. Un moteur Volvo puissant, au cœur du système, fournit l'énergie. La cinématique parallèle efficace de la chargeuse fait que la machine convient particulièrement pour manutentionner des palettes, car elle assure un parallélisme total de la charge dans toutes les positions de levage.

Cycles de travail raccourcis

Le système hydraulique à double circuit, avec pompes séparées pour l'hydraulique de travail et de direction, assure une indépendance totale des mouvements, pour des cycles de travail plus courts et en douceur.



Avantages client :

- **Machine compacte :**
Hauteur hors tout réduite (moins de 2,5 m)
- **Polyvalence extrême**
Attache rapide hydraulique pour une polyvalence totale et parfaite dans de

nombreuses applications.

- **Remarquables performances**
D'excellentes caractéristiques d'utilisation et une qualité supérieure de la machine sont la garantie d'une utilisation rentable.



Entretien facile et économie maximum

Facilité d'entretien



Bonne accessibilité

Nous avons veillé tout particulièrement à ce que la L25B soit aussi facile à entretenir que possible. L'ensemble des composants et points de contrôle importants sont logés sous le capot moteur largement dimensionné, et ils sont positionnés pour en faciliter l'accès. Les filtres et la batterie sont faciles à remplacer. L'orifice de remplissage du réservoir est suffisamment large pour permettre le remplissage directement à partir d'un jerrican. Les graisseurs bien accessibles, sur l'articulation, font du graissage une opération facile et rapide.

Contrôle simplifié

Les contrôles quotidiens s'effectuent en un temps très court. La jauge de niveau d'huile du moteur est facile d'accès; des hublots permettent d'obtenir une indication immédiate du niveau d'huile hydraulique; des témoins sur le tableau de bord permettent de surveiller le moteur et la pression hydraulique.

Tableau électrique modulaire

Pour un contrôle facile des relais et fusibles de sécurité, un tableau électrique modulaire complet est facilement accessible par l'ouverture d'un capot situé sur le côté droit de la machine.

Composants de haute qualité

Tous les efforts ont été déployés pour vous fournir une machine accomplissant de nombreuses heures de travail intenses et en toute fiabilité. Vous pouvez être sûr que seuls des matériaux et composants de haute qualité, émanant de fabricants réputés, ont été utilisés dans le processus de production.

Durée de vie élevée

Des paliers étanches largement dimensionnés, sur la cinématique et l'articulation, assurent une usure minimum. Un séparateur d'eau standard, dans le circuit de carburant,

De la même façon que toutes les machines Volvo, la L25B a été conçue sur la base d'une connaissance parfaite des besoins quotidiens sur le chantier. A cet égard, la facilité d'entretien est l'un des points les plus importants, ne serait-ce qu'au point de vue économique: un entretien facile incite à un entretien régulier, nécessité absolue pour que la machine conserve ses fonctions optimales et pour une valeur résiduelle maximum pour l'avenir.

assure une durée de vie élevée des différents composants d'alimentation du moteur.

Entretiens espacés

Bonne nouvelle pour le personnel chargé de l'entretien : il appréciera que les fréquences d'entretien à long terme aient été sensiblement allongées sur la L25B, pour gagner du temps et de l'argent.

Un investissement rentable

Plus de productivité

Une chargeuse compacte sur pneus Volvo constitue un investissement sûr, pour plusieurs raisons. La plus importante est sûrement son bon rapport prix/performance. Vous trouverez difficilement une machine de cette taille offrant des performances comparables.

Polyvalence pour une économie maximum

Autre avantage économique : Une chargeuse compacte sur pneus Volvo



renferme plusieurs machines en une. En utilisant ses nombreux accessoires interchangeables, vous l'adaptez à vos besoins, en réduisant les temps d'arrêt au minimum. Quelle que soit les tâches à accomplir, il y en aura toujours une pour votre L25B.

Compétences du service Volvo

Ce que vous obtenez en plus lorsque vous achetez une machine Volvo, c'est la qualité du service Volvo assuré par un puissant réseau de concessionnaires. Volvo en arrière plan. Leur préoccupation est de vous apporter tout le soutien dont vous avez besoin pour faire du bon travail. Ils sont à même de vous proposer une large gamme d'équipements, et ils sont toujours prêts à vous aider par des conseils d'application, un soutien technique et un service après-vente de qualité. Renseignez-vous auprès de votre concessionnaire local sur les importantes possibilités de financement proposées par Volvo ou sur les offres spéciales adaptées à vos besoins.

Pièces d'origine Volvo

Pour les pièces, vous pouvez compter sur votre concessionnaire Volvo. Un système élaboré est là pour vous fournir les pièces d'origine dont vous avez besoin et qui vous sont livrées dans des délais très courts pour des temps d'arrêt réduits.

Avantages client :

- **Entretien facile :** Entretien facile grâce à un accès parfait aux principaux composants et points de contrôle.
- **Rentabilisation optimale de votre investissement** Des bénéfices plus importants grâce à l'excellent rapport prix/performance et à la durée de vie élevée de la machine.



La L25B dans le détail

Moteur

Moteur diesel turbocompressé à injection directe 4 cylindres en ligne, 4 temps, refroidissement par huile et air.

Epurateur de l'Air :

1. Filtre papier avec indicateur dans la cabine
2. Filtre de Sécurité

Moteur	Volvo D3D-C-A-E1
Puissance brute @	.2300 tr/min
SAE J1995	.45 kW
SAE J1995	.62 ch
Puissance nette @	.2300 tr/min
SAE J1349 - DIN ISO 1585	.44 kW
SAE J1349 - DIN ISO 1585	.60 ch
Couple max. @	.1700 tr/min
SAE J1995 netto	.190 Nm
DIN ISO 1585	.190 Nm
Cylindrée	.3,10 l
Alésage	.94 mm
Course	.112 mm

Système électrique

Tension nominale	.12 V
Tension batterie	.12 V
Capacité batterie	.88 Ah
Puissance alternateur	.1120/80 W/A
Puissance démarreur	.2,2 kW

Ligne Motrice

Transmission hydrostatique avec changement de sens de marche (avant/arrière) et de vitesses sous pleine charge. Une force de traction maximum peut être atteinte dans toutes les gammes. Pédale de « frein / Inching » pour faire varier la vitesse de la machine et transférer la puissance à l'hydraulique d'équipement à une vitesse moteur constante. Levier multifonction pour changer de direction et vitesse, bloquer les différentiels et utiliser la commande hydraulique.

Ponts: 4 roues motrices sur 2 essieux rigides.

Blocage des différentiels : à 100%, à commande hydraulique, sur les deux ponts.

Châssis : châssis avant et châssis arrière robustes soudés par robot. Articulation oscillante assurant une manœuvrabilité et une traction optimales.

Oscillation au niveau de la roue, max.	.245 mm
Voie	.1410 mm
Angle d'oscillation	.±10°
Pneumatiques : Dimensions	.12,5-18
Jante	.11 x 18

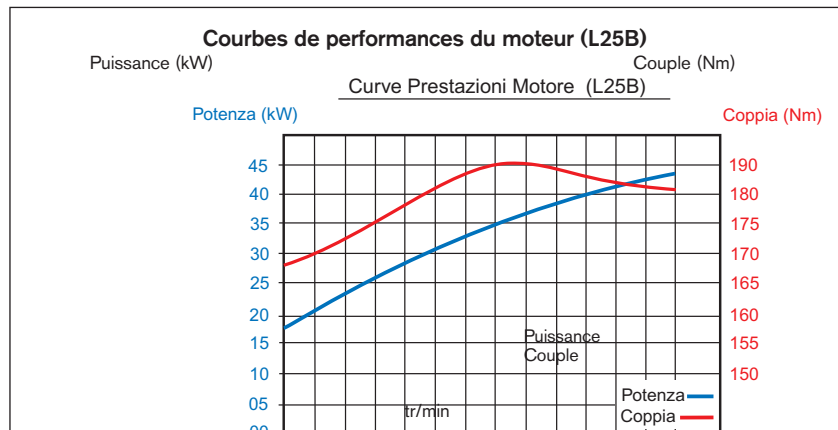
Vitesse maximum

1ère gamme avant/arrière	.5,0 km/h
2ème gamme avant/arrière	.20,0 km/h

Système de freinage

Frein de service : système de freinage double agissant sur les quatre roues.

1. Frein « inching » hydrostatique sans usure
2. Frein à friction central actionné par "pédale de frein / inch". Un appui au premier tiers de la pédale actionne la



commande d'inching, tandis qu'un appui au dernier tiers actionne le frein à friction central.

Frein de stationnement : frein à tambour central agissant sur les quatre roues.

Système de direction

Direction hydrostatique. Articulation centrale oscillante.

Pompe de direction : pompe à engrenages

Vérin de direction : 1 vérin de direction à double effet

Direction

Angle d'articulation	.±38°
Pompe de direction	
Débit	.25 l/min
Au régime moteur de	.2300 tr/min
Pression du clapet de décharge	.18,5 MPa

Cabine

Instrumentation : Toutes les informations importantes sont centrées dans le champ de vision de l'opérateur.

Système hydraulique

Circuit hydraulique à régulation thermostatique intégrant un système de refroidissement.

Distributeur hydraulique : distributeur à double effet avec système à trois tiroirs et clapets de refoulement primaire et secondaire.

1. Fonction levage
2. Fonction cavage
3. Fonction supplémentaire pour déverrouillage, neutre, verrouillage de l'attache rapide hydraulique. En option, pré-équipement pour commander des accessoires hydrauliques avec cette fonction.

Filtre à huile hydraulique : cartouche d'aspiration et de filtration combinée avec filtre 10 µm. Le filtre peut être remplacé sans que le réservoir d'huile hydraulique n'ait à être vidé.

Pompe hydraulique : pompe à engrenages

Pompe hydraulique

Débit	.52 l/min
Au régime moteur de	.2300 tr/min
Pression du clapet de décharge	.23 MPa

Cinématique

Cinématique parallèle avec importante force d'arrachement et action du bras de levage parfaitement parallèle.

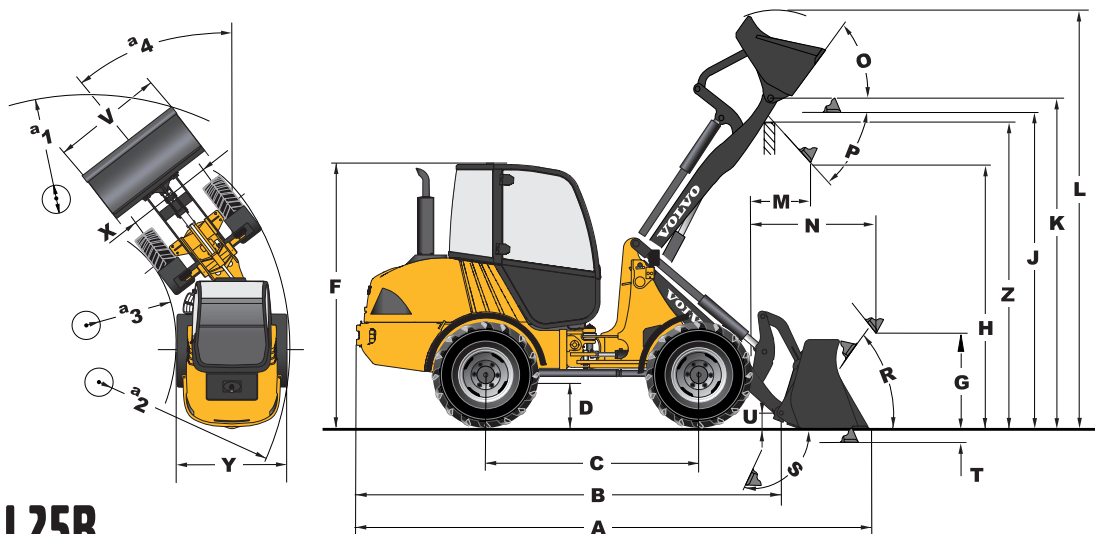
Vérin de levage	.1
Vérin de cavage	.1

Temps de levage (avec charge)	.6,0 s
Temps de descente (à vide)	.4,0 s
Temps de déversement	.2,0 s
Temps de chargement	.1,5 s

Contenances

Moteur	.10,5 l
Réservoir à carburant	.60,0 l
Pont avant, total	.4,1 l
Pont arrière,	
avec "transmission"	.5,8 l
Réservoir hydraulique	.42,0 l
Réservoir hydraulique,	
avec système hydraulique	.60,0 l

Caractéristiques



L25B avec cinématique parallèle, porte-outils en Z et 12.5-18 pneumatiques

B	4265	mm
C	2050	mm
D	320	mm
F	2475	mm
G	840	mm
J	2990	mm
K	3140	mm
O	56	°
P	45	°
R	54	°
S	65	°
U	145	mm
X	1410	mm
Y	1735	mm
Z	2895	mm
a ₂	3880	mm
a ₃	2100	mm
a ₄	±38	°

L25B

Caractéristiques en fonction du type de godet		Usage général		Matériaux légers		4-en-1	Dévers ^t intégral
L25B avec cinématique parallèle, porte-outils en Z, et 12.5-18 pneumatiques		+					
Capacité de chargement	m ³	0,85	1,0	1,2	1,5	0,8	1,1
Densité des matériaux	kg/m ³	1900	1600	1300	1000	1800	1200
Charge de basculement, en ligne (ISO / DIS)	kg	3800	3750	3700	3600	3400	3100
Charge de basculement, articulation 38° (ISO / DIS)	kg	3400	3350	3300	3200	3050	2800
Force de levage hydraulique, maxi.	kN	41,0	40,2	39,5	38,0	37,8	34,0
Force de cavage, maxi.	kN	37,0	32,5	29,0	25,0	35,7	-
A Longueur totale	mm	5085	5185	5285	5435	5110	5500
L Hauteur de levage, maxi.	mm	4100	4195	4290	4430	4085	4890
V Largeur du godet	mm	1800	1800	1800	1800	1800	1800
a ₁ Diamètre de braquage	mm	8370	8425	8480	8570	8405	8610
T Profondeur de cavage, maxi.	mm	105	105	105	105	145	105
H Hauteur de déversement à 45°	mm	2480	2410	2340	2230	2410	3550
M Portée à la hauteur, maxi.	mm	675	745	815	920	635	985
N Portée, maxi.	mm	1495	1560	1635	1735	1455	2115
Masse opérationnelle	kg	4800	4830	4860	4900	5010	5140

Caractéristiques avec fourches à palettes		
Centre de gravité 500 mm		
Charge de basculement (ISO / DIS)	kg	2670
Charge utile selon EN 474-3, 60/80%	kg	1600/2100
Charge utile 80%, position transport, 38°	kg	2500

L25B - Variantes possibles de la machine	
Cinématique/porte-outils	Standard
Parallèle / Z	●

EQUIPEMENT STANDARD

Moteur

Moteur diesel à injection directe
Filtre à carburant supplémentaire
Démarrage à froid
Filtre à air du type à sec

Système électrique

Alternateur 80 A

Eclairage :
Phares (halogènes)
route/codes/asymétriques
Phare de travail (1 à l'arrière)
Feux de position
Feux arrière
Feux de stop
Indicateurs de direction
Feux de détresse
Feux de recul (1 à l'arrière, droit)
Eclairage de la cabine

Instruments & commandes :

Levier multifonction
Prise pour accessoires 12 volts
Avertisseur sonore
Interrupteur de feux de détresse
Démarrage de sécurité

Informations analogiques pour :
Niveau de carburant
Heures de service

Symboles lumineux (à codage en couleur) pour :
Blocage des différentiels
Chargement de la batterie
Indicateurs de direction (gauche/droite)
Feux de route
Préchauffage
Sens de marche (marche avant/arrière)
Gamme de vitesse (rapide, lente)
Niveau de carburant

Indicateur de réserve de carburant
Symboles lumineux avec signal sonore (moteur en marche) pour :
Température du moteur
Pression d'huile du moteur
Température d'huile hydraulique
Filtre à huile hydraulique
Colmatage du filtre à air
Frein de stationnement

Ligne motrice

Transmission hydrostatique
Blocage des différentiels à 100% sélectionnable par l'opérateur

Pneumatiques 12.5-18

Extérieur de la cabine

Cabine ROPS/FOPS démontable, sur éléments élastiques
Porte fermant à clé
Vitres de sécurité teintées
Essuie-glace (avant/arrière)
Lave-glace (avant/arrière)
Vitro ouvrante sur le côté droit de la cabine
Blocage porte ouverte
Rétroviseurs extérieurs (droit/gauche)

Intérieur de la cabine

Siège de l'opérateur à quadruple réglage
Ceinture de sécurité
Pare-soleil
Chauffage avec filtre à air et dégivreur (avant/arrière)
Ventilation de la cabine
Compartiment de rangement verrouillable dans la cabine

Système hydraulique

Pompe à engrenages
Distributeur à trois éléments
Circuit 3^{ème} hydraulique

Equipement de travail

Indicateur de position du godet
Attache rapide hydraulique

Châssis

Ailes et garde-boue (avant/arrière)
Capot moteur verrouillable
Echappement vertical
Crochet de remorquage
Anneaux d'élingage

Entretien et maintenance

Jeu d'outils
Clé pour écrous de roues

Normes internationales pour les machines et la production

Qualité :
DIN/ISO 9001
Sécurité :
Conformité CE
Directives Machines 98/37/CE
ROPS ISO 3471
FOPS ISO 3449
Masse opérationnelle
ISO 7131
Charge de basculement / Charge utile :
ISO / DIS 14397-1
CEM (Compatibilité
Electromagnétique)
89/336/CEE plus supplément
Environnement :
DIN/ISO 14001
Insonorisation :
2000/14/EC
Protection allemande de l'environnement
«Bas niveau de bruit» RAL - UZ 53

EQUIPEMENTS EN OPTION

Equipement moteur

Préchauffage
Filtre à air Turbo II
Filtre à air bain d'huile
Filtre à particules d'échappement

Cabine

Accélérateur manuel
Régulateur de vitesse manuel
Climatisation
Radio
Phares de travail (2 à l'avant/1 à l'arrière, gauche)
Siège pneumatique

Système hydraulique

Hydraulique supplémentaire pour 3^{ème} circuit hydraulique
4^{ème} circuit hydraulique
Pompe supplémentaire

Environnement

Premier remplissage d'huile hydraulique biodégradable

Sécurité

Système antivol
Protections pour :
Phares
Phares de travail
Feux arrière
Gyrophare
Alarme sonore de recul

ACCESSOIRES

Fourches à palettes
Godet 4 en 1
Bras de Manutention des Matériaux
Balayeuse
Godet Transplanteur d'Arbres
Godet à Déversement Latéral
Godet à Déversement Intégral
Fourche à Foin/Fumier
Chasse-neige

Nombreux autres godets et accessoires godets et accessoires disponibles sur demande.





La technologie au service de l'Homme

Volvo Construction Equipment est l'un des principaux constructeurs mondiaux d'engins de travaux publics avec sa gamme composée de chargeuses sur pneus, pelles hydrauliques, tombereaux articulés, niveleuses et autres engins.

Si ces machines effectuent des tâches très variées, elles ont toutes en commun un point essentiel : la technologie qui aide l'Homme à travailler mieux, avec sécurité, efficacité et dans le respect de l'environnement. C'est ce que nous appelons la Technologie au service de l'Homme. La grande variété de notre gamme de produits permet de toujours choisir exactement la machine et les outils adaptés à la tâche à effectuer.

Chaque machine est livrée avec la qualité, la fiabilité et la sécurité qui caractérisent Volvo : Sécurité qu'offre notre organisation pièces de rechange et service, Assurance d'un accès immédiat à la technologie de pointe et au progrès technique. Une machine Volvo répond à toutes les exigences de tous types de travaux, dans toutes les conditions, partout dans le monde.

Volvo Construction Equipment développe, fabrique et commercialise les produits Volvo. Nous disposons de sites de production sur quatre continents et d'une présence commerciale dans plus de 100 pays.

Pour tous renseignements complémentaires, visitez notre site Internet : www.volvo.com.

L'ensemble des produits n'est pas disponible sur tous les marchés. Dans un souci d'amélioration constante, nous nous réservons le droit de modifier sans préavis les spécifications et les caractéristiques. Les illustrations ne représentent pas obligatoirement la version standard de l'engin.

VOLVO

Construction Equipment

Ref. No. 31 1 430 5527
Printed in PDF 2002.09
Volvo, Konz

French
CWL