

VOLVO KOMPAKT-RADLADER
L20B, L25B



MORE CARE. BUILT IN.



HÖCHSTLEISTUNG - KOMPAKT VERPACKT

Größe und Leistung ohne Kompromiss mit Volvo L20B, L25B und L25B Z Radladern mit Z-Geräteträger. Ideal geeignet für Arbeiten auf engem Raum, kombinieren diese kompakten Lader eine geräumige, geräuscharme Kabine mit robuster Konstruktion und Parallelhub für außergewöhnliche Produktivität.

Zwei stabile Handgriffe bieten festen Halt, wenn man sich mit einem Schritt in die Kabine des L20B oder L25B schwingt. Die Türöffnung ist einladend weit und der Arbeitsplatz in der Kabine ganz auf den Fahrer eingestellt. Das will heißen: viel Freiraum - auch für Sitzriesen - und viel Komfort auf dem mehrfach verstellbaren Fahrersitz. Ein praktischer Halter für Getränke und Handy befindet sich in bequemer Reichweite, und auch für persönliche Utensilien ist genügend Platz vorhanden, so z.B. im Aufbewahrungsfach in der Armlehne. Eine effiziente Heiz- und Lüftungsanlage mit dreistufigem Gebläse und Frischluftfilter sowie günstig verteilten Luftdüsen sorgt für ein angenehmes Arbeitsklima in der Kabine.

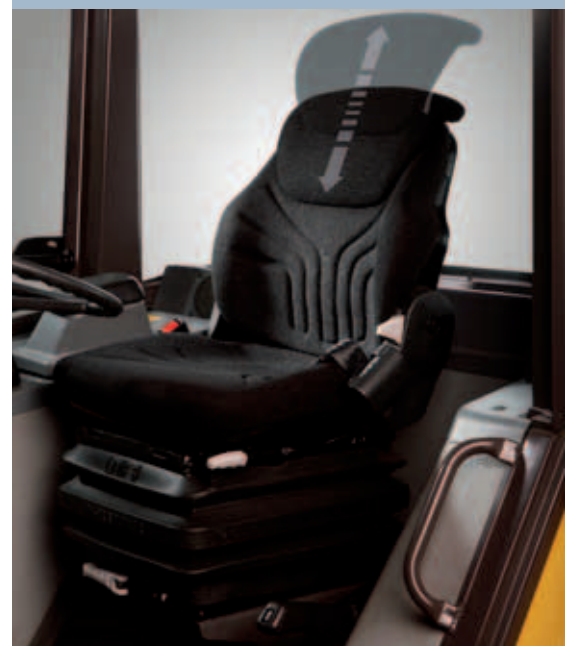
Die Vorteile der neuen Eckposition des Armaturenbretts - mit logisch angeordneten Anzeigen und Bedienelementen - sind gleich offensichtlich: Der Überblick nach vorne bleibt unbehindert und die Instrumente sitzen dennoch leicht ablesbar im Blickfeld des Fahrers, der so immer auf dem Laufenden gehalten wird.

Pedale und Hebel sind komfortabel angeordnet und somit leicht zu betätigen. Ein Multifunktionshebel in Joystick-Ausführung gestattet die mühelose Handhabung der Ausrüstungsfunktionen und ist mit fingerleicht zu betätigenden Tasten für Fahrtrichtungswechsel und Differentialsperren versehen. Inch-Bremspedal zum Bremsen und zur stufenlosen Regelung der Fahrgeschwindigkeit.

Die sprichwörtliche Volvo-Sicherheit zeigt sich u.a. in der hervorragenden Stabilität dank umlaufendem Kontergewicht am Heck sowie in der Kabine mit ROPS- und FOPS-Zulassung. Die abgerundete Motorhaube und die großflächige Verglasung rundum sorgen für hervorragenden Überblick, ein ebenfalls nicht zu unterschätzender Sicherheitsfaktor auf Baustellen.



- Einfacher Ein- und Ausstieg.



- Gefederter, individuell einstellbarer Fahrersitz.



- Schutz der Kabinentür in offener Stellung.



- Ergonomische Multifunktionshebel.
- Ideal angeordnete Pedale.
- Effiziente Klimatisierung.



- Durchweg ergonomisch gestalteter Arbeitsplatz.
- Robuste Türausführung.

KLEINES FORMAT - GROSSE LEISTUNG

Begrenzte Abmessungen, aber fast unbegrenzte Leistung sind auf engen Baustellen gefragt. In dieser Hinsicht lassen L20B und L25B nichts zu wünschen übrig. Mit unseren überaus produktiven Kompakten kommen Sie überall hin - auch an Stellen, von denen andere nur träumen würden.

Beim L20B bedeuten die kompakten Abmessungen, daß auch Durchfahrten mit einer lichten Höhe von nur 2,5 m passiert werden können. Wenn das nicht genügt, kann sogar die Kabine abgenommen werden, z.B. um Zugang zum Inneren von Gebäuden zu gewinnen.

Wie die anderen Kompakt-Radlader der Marke Volvo sind auch L20B und L25B Meister der Mobilität. Die robusten Starrachsen mit großer Bodenfreiheit sind eine der Voraussetzungen dafür. Hinzu kommt die ausgezeichnete Stabilität durch die ausgewogene Achslastverteilung. Selbst schwieriges Gelände kann diese Kompakt-Radlader nicht aufhalten: Die zuschaltbaren 100%igen Differentialsperren vorn und hinten bewirken stets optimale Traktion an allen Rädern. Ansonsten arbeitet die Maschine mit relativ geringem Bodendruck, was sich auf empfindlichen Oberflächen als günstig erweist.

Sowohl L20B als auch L25B sind mit dem Volvo-Schnellwechsler ausgestattet, mit dem sich im Handumdrehen eines der mehr als 60 Geräte aus unserem umfangreichen Programm anbauen läßt. Falls diese breite Auswahl noch nicht genügt, steht für unsere Kompakt-Radlader mit Parallelkinematik auch ein Skid Steer-Schnellwechsler (Option) für weitere Anbaugeräte zur Verfügung. Desweiteren gibt es für den L25B auch einen Schnellwechsler zur Aufnahme von Anbaugeräten des großen Bruders L30B. Kurz gesagt - nennen Sie uns Ihren Einsatz, wir haben die Werkzeuge.

Im Hinblick auf die Leistung bieten diese Kleinlader einige Überraschungen: Mit Hubkapazitäten von 1,8, 2,1 und 2,0 t sind L20B, L25B P und L25B Z klein aber äußerst kraftvoll. Auch Hubhöhe und Reichweite sind beeindruckend und gestatten selbst das Beladen größerer Lkw. Die Volvo Parallel- und Z-Geräteträger-Lader halten die Last beim Heben und Senken automatisch nivelliert.

Technik auf neuestem Stand bedeutet beste Produktionsleistung. Ein kraftvoller Volvo-Motor bildet das starke Herz der Maschine. Hohe Leistung und kurze Taktzeiten sind u.a. den separaten Kreisen für Arbeits- und Lenkhydraulik zu verdanken. Schnelle Lenkmanöver führen somit nicht zu einer Verlangsamung oder gar zum Stillstand der Arbeitsbewegungen mit dem Anbaugerät.



- Hervorragende Manövrierbarkeit auch in schwierigen Einsatzsituationen.



- Optimale Hubhöhe, schnelle Zyklen.



- Unabhängig arbeitende Hydraulikpumpe.



- Exzellente Schütthöhe.



- Vielseitigkeit des L25B durch Wahl zwischen Parallel- oder Z-Kinematik.
- Kompakte Abmessungen - ideal bei "Engpässen".



- Der Skid Steer Schnellwechsler (optional) erschließt zusätzliche Einsatzmöglichkeiten.
- Komfortabel zu betätigender Volvo-Schnellwechsler.

WIRTSCHAFTLICH UND SERVICEFREUNDLICH

Wie alle Volvo-Baumaschinen basieren auch L20B und L25B auf langjähriger praktischer Einsatzerfahrung. Dabei hat sich die Servicefreundlichkeit als wichtiger Aspekt in punkto Wirtschaftlichkeit erwiesen. Dem wurde durch eine weitere Vereinfachung der Wartungsmaßnahmen Rechnung getragen. Oder anders ausgedrückt: Unsere Kompakten sind hauptsächlich im produktiven Einsatz tätig.

Unter der großen Motorhaube sitzen Motor und zentrale Wartungspunkte in servicefreundlicher Queranordnung. Filter und Batterie sind einfach austauschbar. Der große Kraftstoff-Einfüllstutzen gestattet auch eine Befüllung direkt aus einem mitgehabten Kanister. Die Schmierpunkte am Knick-Pendelgelenk sind einfach zugänglich.

Die tägliche Wartung ist im Handumdrehen erledigt. An den Meßstab für das Motoröl kommt man gut heran und über den Füllstand des Hydrauliköls informiert ein Schauglas. Hydrauliköl- und Motorfunktionen lassen sich mittels Kontroll- und Warnleuchten am Armaturenbrett einfach überwachen. Sicherungen und Relais sitzen in einem separaten Modul, das nach Öffnen einer Abdeckung rechts an der Maschine vollständig zugänglich ist.

Die Kompakt-Radlader von Volvo machen ihrem guten Namen alle Ehre, denn sie sind von Kopf bis Fuß - oder genauer gesagt, von den verschleißfesten Schaufelzähnen bis zum robusten Antriebsstrang - auf Qualität getrimmt.

Großzügig bemessene und gut abgedichtete Lager am Hubgerüst und Knick-Pendelgelenk mindern den Verschleiß. Der serienmäßige Wasserabscheider in der Kraftstoffanlage schützt das empfindliche Einspritzsystem des Motors.

Weitere gute Nachrichten für Wartungspersonal und Betreiber: Die Wartungsintervalle konnten wesentlich verlängert werden, was Zeit und Geld spart.

Ein Kompakt-Radlader von Volvo ist eine gute Investition. Dafür gibt es mehrere Gründe - u.a. das Preis-/Leistungsverhältnis und die Tatsache, daß ein Kompakt-Radlader von Volvo eigentlich mehrere Maschinen in einer darstellt. Mit den zahlreichen Anbaugeräten kann er in verschiedensten Bereichen eingesetzt werden und steht daher kaum still. Ganz gleich, welche Aufgaben vor Ihnen liegen, ein Kompakt-Radlader von Volvo kann dabei immer tatkräftig mit anpacken.

Wenn Sie einen Volvo erwerben, erhalten Sie Zugang zu einem engmaschigen Netzwerk von Volvo-Händlern, die Sie bei der Ausführung Ihrer Einsätze mit Rat und Tat unterstützen: Mit technischem Support, mit Zubehör und Ersatzteilen oder auch mit unserem Finanzierungsservice und verschiedenen Spezialangeboten. Unser Logistiksystem sorgt zudem dafür, daß Volvo-Originalteile jederzeit schnell zur Verfügung stehen, um Ihre Stillstandszeiten möglichst gering zu halten.



- Komfortabler Luftfiltertausch.



- Großer Einfüllstutzen - einfaches Nachfüllen.



- Leichte Wartung des Knick-Pendelgelenks.



- Guter Zugang zu den Hydraulikpumpen.



- Lebensdauer und Qualität der Maschinen.
- Schnelle, einfache und bedienerfreundliche Wartung.



- Leicht zu kontrollierende elektrische Bauteile.





TECHNISCHE DATEN

Motor

Vierzylindriger Viertakt-Dieselmotor von Volvo in Reihenbauweise.
Direkteinspritzung. Öl-/Luftkühlung
Ansaugluftreinigung: 1. Luftfiltereinheit mit Verschmutzungsanzeige
in der Kabine. 2. Sicherheitsfilter. Konformität gemäß
EPA Tier 3 / EU Stufe IIIA Umweltschutzbestimmungen.

	L20B	L25B/L25B Z
Motor	D3.6D	D3.6D
Bruttoleistung bei	2300 U/min	2300 U/min
SAE J1995	41 kW - 55,8 PS	43,1 kW - 58,6 PS
Nettoleistung bei	2300 U/min	2300 U/min
SAE J1349 - DIN ISO 1585	39,9 kW - 54,3 PS	42 kW - 57,1 PS
Max. Drehmoment bei	1600 U/min	1600 U/min
SAE J1349 netto - DIN ISO 1585	180 Nm	190 Nm
DIN ISO 1585	180 Nm	190 Nm
Hubraum	3620 cm ³	3620 cm ³
Bohrung	96 mm	96 mm
Hub	125 mm	125 mm

Elektrische Anlage

	L20B	L25B/L25B Z
Spannung/Batteriekapazität	12 V - 88 Ah	12 V - 88 Ah
Generatorleistung	1120 - 80 W/A	1120 - 80 W/A
Anlasserleistung	2,2 kW	2,2 kW

Kraftübertragung

	L20B	L25B/L25B Z
Pendelhöhe eines Rades	226 mm	245 mm
Spurweite	1300 mm	1410 mm
Pendelwinkel	±10°	±10°

	L20B	L25B P	L25B Z
Bereifung			
Größe	120-R18	125-R18	335/80-R18
Felge	11 x 18	11 x 18	11 x 18

Max. Geschwindigkeit

Fahrstufe 1 vorwärts/rückwärts	4,5 km/h	5 km/h
Fahrstufe 2 vorwärts/rückwärts	20 km/h	20 km/h

Bremsanlage

Betriebsbremse: Zuverlässiges Zweikreis-Sicherheitssystem, auf alle Räder wirkend.

Lenkung

Zentrale hydrostatische Knick-Pendellenkung mit gedämpfter Seitenpendelung.

Lenkpumpe: Zahnradpumpe

Lenkzylinder: 1 doppeltwirkender Lenkzylinder

Lenkanlage:

	L20B	L25B/L25B Z
Knickwinkel	± 38°	± 38°

Lenkung

Lenkpumpe:

	L20B	L25B/L25B Z
Fördermenge bei Motordrehzahl	25 l/min - 2300 U/min	25 l/min - 2300 U/min
Druckabsicherung	18,5 MPa	18,5 MPa

Kabine

Instrumentierung: Alle wichtigen Informationen sitzen im Blickfeld des Fahrers.

Hydraulikanlage

Thermostatisch geregelter Ölkreislauf mit integriertem Kühlsystem.

Hydraulik-Steuventil: Doppeltwirkendes Dreiblock-Steuventil.

	L20B	L25B/L25B Z
Steuerung	Dreiblock-Steuventil	

3. Hydraulikkreislauf

Fördermenge bei Motordrehzahl	55 l/min - 2300 U/min	55 l/min - 2300 U/min
Druckabsicherung	20 MPa	23 MPa

Kinematik

Parallelkinematik mit hoher Losbrechkraft und exakter Parallelführung.

	L20B/L25B	L25B Z
Hubzylinder/Kippzylinder	1/1	2/1
Hubzeit (beladen)	6,0 s	6,5 s
Senkzeit (leer)	4,0 s	4,0 s
Auskippzeit	2,0 s	1,5 s
Rückkippzeit	1,5 s	2,0 s

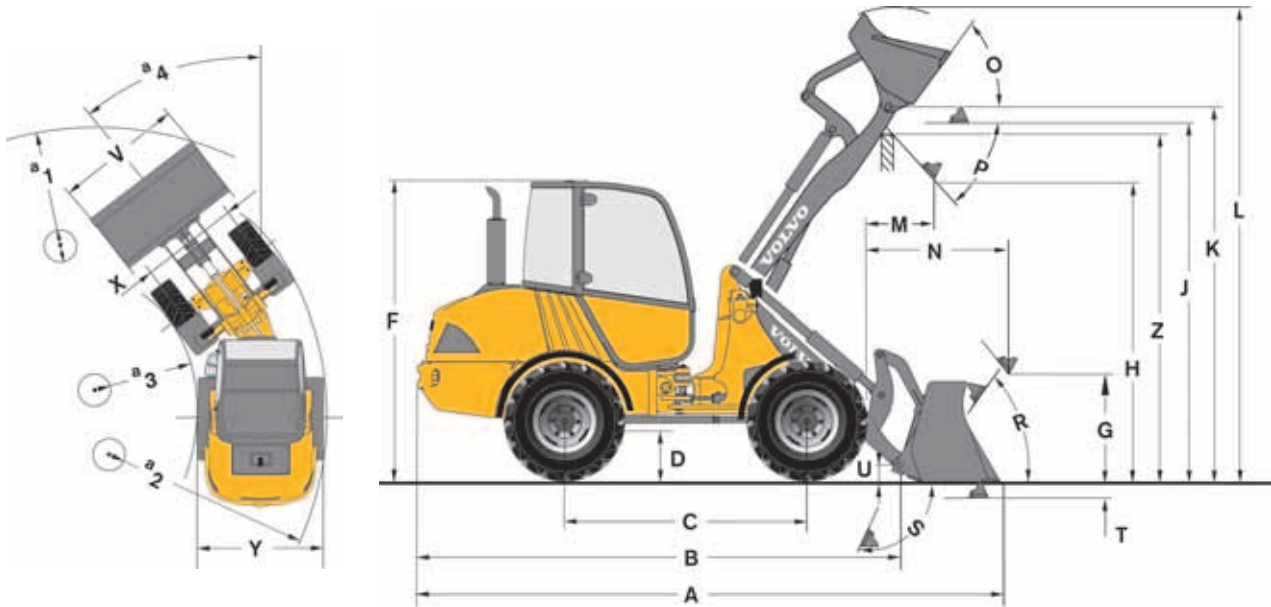
Füllmengen

	L20B	L25B/L25B Z
Motor	11,8 l	11,8 l
Kraftstofftank	60,0 l	60,0 l
Vorderachse	4,1 l	4,1 l
Hinterachse inkl. Getriebe	5,8 l	5,8 l
Hydrauliköltank inkl. Hydraulikanlage	60,0 l	60,0 l

Schallpegel

L20B und L25B entsprechen mit 99 dB(A) den Anforderungen der EU-Richtlinie 2000/14/CE (2006) hinsichtlich des Schalleistungspegels bei dieser Maschinenkategorie.

ABMESSUNGEN - L20B

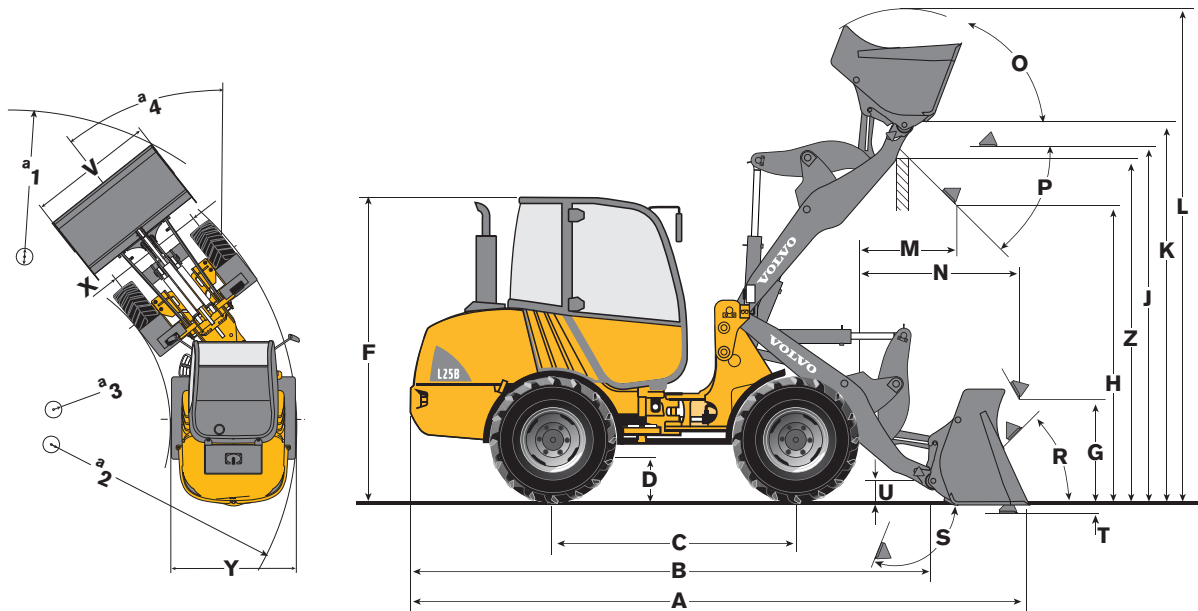


Daten nach Schaufeltyp		Universalschaufel		Leichtgut-schaufel	Klapp-schaufel	Hochkippschaufel
L20B mit Parallelkinematik, Z-Geräteträger und Bereifung 12.0-18						
Schaufelinhalt, gehäuft	m ³	0,7	0,85	1,0	0,65	1,1
Schüttgewicht	kg/m ³	1900	1600	1400	1900	1000
Kipplast, ohne Lenkeinschlag (ISO / DIS)	kg	3250	3200	3150	3000	2500
Kipplast, voller Lenkeinschlag 38° (ISO / DIS)	kg	2900	2850	2800	2650	2250
Hubkraft, max.	kN	35,0	34,0	33,5	32,5	28,0
Reißkraft	kN	35,0	30,5	28,0	36,5	-
A Gesamtlänge	mm	5035	5135	5195	5005	5510
L Hubhöhe, max.	mm	4060	4140	4190	4070	4890
V Schaufelbreite	mm	1650	1650	1800	1650	1800
a ₁ Wendekreisdurchmesser	mm	8210	8260	8430	8220	8620
T Grabtiefe	mm	120	120	120	160	120
H Schütthöhe	mm	2510	2435	2395	2480	3540
M Reichweite bei voller Höhe	mm	660	720	765	575	1005
N Reichweite, max.	mm	1475	1535	1580	1390	2140
Einsatzgewicht	kg	4300	4330	4340	4460	4670

L20B mit Parallelkinematik, Z-Geräteträger und Bereifung 12.0-18	
B	4275 mm
C	2050 mm
D	300 mm
F	2450 mm
G	875 mm
J	2980 mm
K	3125 mm
O	56°
P	45°
R	56°
S	65°
U	145 mm
X	1300 mm
Y	1625 mm
Z	2885 mm
a ₂	3830 mm
a ₃	2160 mm
a ₄	±38°

Daten mit Ladegabel		
Schwerpunktstand 500 mm		
Kipplast, voller Lenkeinschlag (ISO / DIS)	kg	2290
Nutzlast nach EN 474-3, 60/80%	kg	1350/1800
Nutzlast 80%, Transportstellung, 38° geknickt	kg	2200

ABMESSUNGEN - L25B Z



Daten nach Schaufeltyp		Universalschaufel		Leichtgutschaufel		Klapp-schaufel		Hochkippschaufel	
L25B Z Radlader mit Z-Geräteträger und Bereifung 335/80 R18									
Schaufelinhalt, gehäuft	m ³	0,9	1,0	1,2	1,4	0,8	1,2		
Schüttgewicht	kg/m ³	1800	1600	1300	1100	1800	1100		
Kipplast, ohne Lenkeinschlag (ISO / DIS)	kg	3615	3570	3475	3425	3300	3100		
Kipplast, voller Lenkeinschlag 38° (ISO / DIS)	kg	3255	3215	3125	3085	2975	2795		
Hubkraft, max.	kN	55,0	54,2	52,8	52,0	51,5	48,0		
Reißkraft	kN	54,5	47,5	42,0	42,0	51,5	-		
A Gesamtlänge	mm	5265	5365	5470	5470	5305	5620		
L Hubhöhe, max.	mm	4135	4175	4265	4265	4050	4950		
V Schaufelbreite	mm	1800	1800	1800	2000	1800	1900		
a ₁ Wendekreisdurchmesser	mm	8650	8710	8775	8960	8675	8960		
T Grabtiefe	mm	100	100	100	100	105	100		
H Schütthöhe	mm	2500	2420	2345	2345	2440	3610		
M Reichweite bei voller Höhe	mm	745	815	885	885	730	955		
N Reichweite, max.	mm	1525	1595	1665	1665	1510	2125		
Einsatzgewicht	kg	4800	4800	4850	4880	4890	5100		

L25B Z Radlader mit Z-Geräteträger und Bereifung 335/80 R18	
B	4470 mm
C	2125 mm
D	310 mm
F	2470 mm
G	850 mm
J	2970 mm
K	3170 mm
O	70°
P	45°
R	50°
S	96°
U	200 mm
X	1410 mm
Y	1740 mm
Z	2880 mm
a ₂	3935 mm
a ₃	2155 mm
a ₄	±38°

Daten mit Ladegabel			
Schwerpunkt Abstand 500 mm			
Kipplast, voller Lenkeinschlag (ISO / DIS)	kg	2500	
Nutzlast nach EN 474-3, 60/80%	kg	1500/2000	
Nutzlast 80%, Transportstellung, 38° geknickt	kg	2400	

STANDARD AUSRÜSTUNG

Motor

Dieselmotor mit Direkteinspritzung
Wasserabscheider
Kaltstartvorrichtung
Ansaugluftfilter

Elektrische Anlage

Generator 80 A

Beleuchtung

Hauptscheinwerfer (Halogen):
Fernlicht/Abblendlicht/asymmetrisch
Arbeitscheinwerfer (hinten rechts)
Standlicht
Rücklicht
Bremslicht
Fahrtrichtungsanzeiger
Warnblinkanlage
Kabinenbeleuchtung

Armaturen und Anzeigeleuchten

Multifunktionshebel
12 V-Steckdose
Hupe
Warnblinkanlage
Startsperre
Analoganzeigen für:
Kraftstofffüllung
Betriebsstunden
Anzeigeleuchten für:
Differentialsperren
Batterieladung
Blinker (links/rechts)
Fernlicht
Vorglühen
Fahrtrichtung (vorwärts/rückwärts)

Geschwindigkeitsstufe (schnell / langsam)
Kraftstoffstand (Reserve)
Warnleuchten und Tonsignal (bei eingeschalteter Zündung) für:
Motortemperatur
Motoröldruck
Hydrauliköltemperatur
Hydraulikölfilter
Luftfilter-Verschmutzung
Feststellbremse

Kraftübertragung

Hydrostatisches Getriebe
Zuschaltbare 100%ige Differentialsperre
Bereifung:
L20B P : 12,0/80 R18
L25B P : 12,5/80 R18
L25B Z : 335/80 R18

Kabine, außen

ROPS/FOPS-Kabine, elastisch gelagert
Verschließbare Tür
Getöntes Sicherheitsglas rundum
Scheibenwischer (vorne/hinten)
Scheibenwaschanlage (vorne/hinten)
Aufstellfenster (rechts)
Türaufsteller
Außenrückspiegel (rechts/links)

Kabine, innen

Mehrfach verstellbarer Fahrersitz
Sicherheitsgurt
Sonnenblende
Heizungsanlage mit Frischluftfilter und Defroster (vorn/hinten)
Kabinenbelüftung
Aufbewahrungsbox in der Kabine

Hydraulikanlage

Zahnradpumpe
Dreiblock-Steuerventil
3. hydraulischer Kreislauf

Arbeitseinrichtung

Schnellwechsel-Geräteträger (hydraulisch)
Ladestellungsanzeige für L25BZ

Karosserie

Kotflügel (vorne/hinten)
Abschließbare Motorhaube
Auspuff nach oben
Abschleppvorrichtung
Verladeösen

Internationale Standards für Maschinen und Produktion

Qualität: DIN/ISO 9001
Sicherheit: CE-Kennzeichnung
Maschinenrichtlinien 98/37/EC
ROPS ISO 3471
FOPS ISO 3449
Einsatzgewicht: ISO 7131
Kipplast/Nutzlast: ISO / DIS 14397-1
EMV (Elektromagnetische Verträglichkeit) 89/336/EEC mit Ergänzungen
Umwelt: DIN/ISO 14001
Geräuschpegel: 2000/14/EC
Umweltzeichen „lärmarm“ - RAL - UZ 53

SONDER AUSRÜSTUNG (marktabhängig)

Motor

Motorvorheizung
Luftfilter (Turbo II)
Ölbad-Luftfilter
Rußfilter

Kabine

Handgasregler
Dreh-Inchventil
Klimaanlage
Radio

Arbeitscheinwerfer (2 vorne/1 hinten links)
Luftgefederter Fahrersitz

Arbeitseinrichtung

Ladestellungsanzeige für L20/25B P (Standard für L25B Z)

Hydraulikanlage

Kupplung für 3. Hydraulikkreislauf
4. Hydraulikkreislauf
Zusatzpumpe

Umwelt

Befüllung mit biologisch abbaubarem Hydrauliköl

Sicherheit

Wegfahrsperre
Schutzgitter für:
Hauptscheinwerfer
Arbeitscheinwerfer
Rücklicht
Rundumleuchte
Akustischer Rückfahralarm

Service und Wartung

Werkzeugsatz

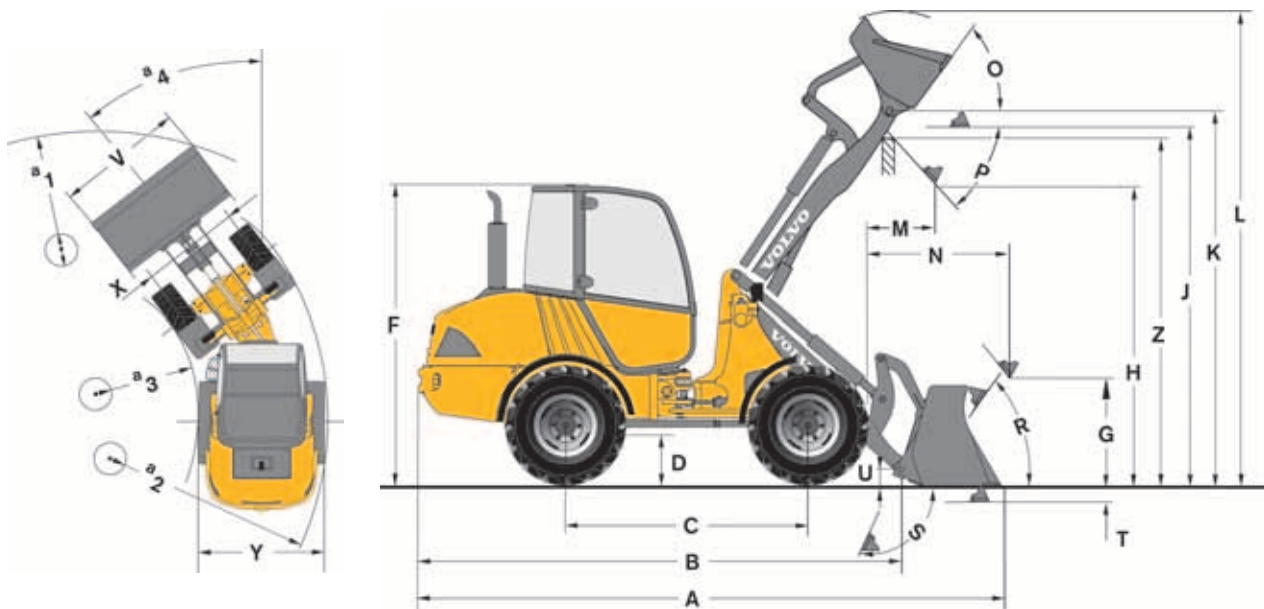
ANBAUGERÄTE

Auswahl der gängigsten Anbaugeräte:
Schaufel
Ladegabel

Klappschaufel
Lasthaken
Kehrmaschine
Seitenkippschaufel
Hochkippschaufel

Dunggabel
Schneepflug
Weitere Geräte sowie verschiedene Schaufeltypen und -ausführungen auf Anfrage

ABMESSUNGEN - L25B



Daten nach Schaufeltyp		Universalschaufel		Leichtgut-schaufel	Klapp-schaufel	Hochkippschaufel
L25B P mit Parallelkinematik, Z-Geräteträger und Bereifung 12.5-18						
Schaufelinhalt, gehäuft	m ³	0,85	1,0	1,2	0,8	1,1
Schüttgewicht	kg/m ³	1900	1600	1300	1800	1200
Kipplast, ohne Lenkeinschlag (ISO / DIS)	kg	3800	3750	3700	3400	3100
Kipplast, voller Lenkeinschlag 38° (ISO / DIS)	kg	3400	3350	3300	3050	2800
Hubkraft, max.	kN	41,0	40,2	39,5	37,8	34,0
Reißkraft	kN	37,0	32,5	29,0	35,7	-
A Gesamtlänge	mm	5085	5185	5285	5110	5500
L Hubhöhe, max.	mm	4100	4195	4290	4085	4890
V Schaufelbreite	mm	1800	1800	1800	1800	1800
a ₁ Wendekreisdurchmesser	mm	8370	8425	8480	8405	8610
T Grabtiefe	mm	105	105	105	145	105
H Schütthöhe	mm	2480	2410	2340	2410	3550
M Reichweite bei voller Höhe	mm	675	745	815	635	985
N Reichweite, max.	mm	1495	1560	1635	1455	2115
Einsatzgewicht	kg	4800	4830	4860	5010	5140

L25B mit Parallelkinematik, Z-Geräteträger und Bereifung 12.5-18	
B	4265 mm
C	2050 mm
D	320 mm
F	2475 mm
G	840 mm
J	2990 mm
K	3140 mm
O	56°
P	45°
R	54°
S	65°
U	145 mm
X	1410 mm
Y	1735 mm
Z	2895 mm
a ₂	3880 mm
a ₃	2100 mm
a ₄	±38°

Daten mit Ladegabel		
Schwerpunktstand 500 mm		
Kipplast, voller Lenkeinschlag (ISO / DIS)	kg	2670
Nutzlast nach EN 474-3, 60/80%	kg	1600/2100
Nutzlast 80%, Transportstellung, 38° geknickt	kg	2500



Volvo-Baumaschinen sind anders. Die Art und Weise, wie sie konstruiert, gebaut und betreut werden, ist anders. Dieser Unterschied resultiert aus unserer mehr als 170jährigen Geschichte. Stets ist es in unserem Unternehmen darum gegangen, zuerst über die Menschen nachzudenken, die unsere Maschinen einsetzen und bedienen. Wir wollen dabei helfen, die Arbeit sicherer, komfortabler, produktiver zu gestalten - nicht zuletzt umweltfreundlicher. Das Ergebnis dieser Bemühungen ist ein wachsendes Angebot an Maschinen sowie ein globales Servicenetz, das Sie dabei unterstützt, mehr zu leisten. Überall auf der Welt sind Menschen stolz darauf, Volvo benutzen zu können. Und wir sind stolz auf das, was Volvo anders macht - **More care. Built In.**



Nicht alle Produkte sind auf allen Märkten verfügbar. Änderungen der Ausführung und Daten behalten wir uns ohne besondere Benachrichtigung im Sinne der kontinuierlichen Produktverbesserung vor. Die Abbildungen stellen nicht immer die serienmäßige Ausführung der Maschine dar.

VOLVO

Construction Equipment

www.volvoce.com

Ref. No. 25 5 430 5591
Printed in Sweden
Volvo, Bellef

German
2008.05
CWL