

Volvo Construction Equipment  
Building Tomorrow



# КОЛЕСНЫЕ ПОГРУЗЧИКИ ДЛЯ РАБОТЫ СО СКАЛЬНОЙ ПОРОДОЙ

L260H, L350H



# ДОБРО ПОЖАЛОВАТЬ В НАШ МИР

Добро пожаловать в мир самой передовой техники!

Мир, в котором воображение, настойчивость и технологические инновации прокладывают путь к созданию более чистого и «умного» будущего с более разносторонними и тесными связями.

Мир, в основе которого лежат непреходящие ценности Volvo Group. Мир уверенности в завтрашнем дне, устойчивого развития и инноваций. Мир, в центре внимания которого — наши клиенты.

Добро пожаловать в мир Volvo Construction Equipment — мы надеемся, что вам здесь понравится.

## Работать интенсивнее и эффективнее

Более 180 лет компания Volvo является первопроходцем и лидером в области разработки и производства машин, устанавливающих стандарты эффективности, производительности и безотказности.

Нашу непревзойденную репутацию в области инженерного совершенства постоянно подтверждает широкий ассортимент экскаваторов, колесных погрузчиков и самосвалов. В какой бы области вы ни работали и какую бы задачу вам ни потребовалось решить, мы всегда сможем предоставить вам комплексное решение, которое обеспечит вам успех.

Продолжая наши славные традиции, Volvo Concept Lab генерирует передовые идеи и разрабатывает инновационные концепции, благодаря которым мы можем предоставлять нашим клиентам сейчас и в будущем машины, способные работать интенсивнее и эффективнее.



## Решения для вас

Наши лучшие в отрасли машины — это только начало ваших отношений с Volvo. Как ваш партнер мы разработали широкий спектр дополнительных решений, которые помогут повысить эксплуатационную готовность вашей техники, поднять производительность и сократить расходы.

### Специально для вашего бизнеса

Ассортимент нашей продукции и услуг, разделенный на девять блоков, призван дополнительно повысить производительность вашей машины и увеличить вашу прибыль. Скажем коротко: мы предлагаем лучшие на сегодняшний день в отрасли гарантии, гарантийное обслуживание и технологические решения.

### Мы всегда готовы прийти на помощь

Наша глобальная сеть дилеров и механиков предлагает круглосуточную поддержку, включая контроль работы машины и первоклассную доступность компонентов как для новых, так и для подержанных машин. Это основной принцип предоставления услуг Volvo, поэтому вы можете не сомневаться, что мы предоставим вам обслуживание с самого начала эксплуатации машины.

**BUILDING TOMORROW**



# Идеальное решение

## Идеальное рабочее решение

Для выполнения специальных задач требуется специальное оборудование, поэтому компания Volvo предлагает колесные погрузчики в таких комплектациях, которые соответствуют уникальным требованиям широкого спектра областей применения. Наши колесные погрузчики, предназначенные для выполнения специальных задач, разработаны и созданы для повышения эффективности работы в соответствии с уникальными требованиями конкретного сегмента.

Сочетание подходящих опций, шин и навесного оборудования для машины обеспечивает максимальную безопасность и эффективность работы наших специальных колесных погрузчиков. Как и в случае с любыми другими изделиями Volvo, вы сможете положиться на полную поддержку и помощь вашего дилера Volvo, а также воспользоваться решениями послепродажного обслуживания Volvo в течение всего срока службы машины.



# Предназначены для скальной породы

## Представляем погрузчики для скальной породы Volvo

Погрузчики Volvo для работы со скальной породой созданы с учетом требований, предъявляемых к работе со скальными породами, и предназначены для достижения оптимальных результатов на больших, запыленных и зачастую жарких площадках, характерных для этого типа работ. Погрузчики Volvo для работы со скальной породой отвечают самым строгим стандартам безопасности и обладают устойчивостью, прочностью, надежным сцеплением и долговечными шинами, которые необходимы для достижения максимальной производительности и эффективности при погрузке из отвала.

Как и все машины Volvo, погрузчики L260H и L350H для работы со скальной породой отличаются высочайшим уровнем комфорта оператора, времени безотказной работы и непревзойденной топливной эффективностью.

# Исключительная надежность

Погрузчик Volvo для работы со скальной породой целиком и полностью спроектирован профессионалами, поэтому он является идеальным решением при работе в сложных условиях разработки карьеров. Все компоненты этой машины — от механизма поворота ковша и кабины до шин и ковшей — созданы для обеспечения непревзойденной производительности.

## Созданы для обеспечения производительности

Все детали конструкции погрузчика Volvo для работы со скальной породой призваны обеспечить максимальную производительность, что повышает эффективность и ускоряет наполнение ковша. Благодаря оптимизированному распределению веса обеспечивается непревзойденная устойчивость машины в сочетании со сверхпрочным Z-образным рычажным механизмом для максимального вырывного усилия ковша. При входе в отвал контроль тягового усилия обеспечивает превосходное сцепление, минимизируя пробуксовку колес и уменьшая износ шин.



## Идеальное сочетание

Навесное оборудование Volvo обеспечивает превосходный уровень производительности, топливной эффективности и времени безотказной работы, на которые способна ваша машина Volvo. Наш ассортимент скальных ковшей оптимально подходит для вашего погрузчика Volvo для работы со скальной породой, так как они обладают высоким коэффициентом заполнения для сокращения продолжительности рабочих циклов и обеспечения максимальной производительности. Эти прочные ковши могут быть также оснащены различными изнашиваемыми деталями для увеличения срока службы.

### Работа без остановки

Выберите шины L4 или L5, которые обладают оптимальной устойчивостью к нагреванию и порезам. При перемещении на большие расстояния с помощью более легких шин L4 можно добиться улучшенного баланса и меньшего веса машины для снижения расхода топлива и сокращения продолжительности рабочего цикла. Благодаря опциональной длинной стреле ваши шины будут располагаться на безопасном расстоянии от плоскости забоя для сокращения воздействия острых камней на шины и их износа. Свяжитесь со своим дилером для получения дополнительной информации о колесных цепях.



### Лучший выбор для оператора

Познакомьтесь с самой удобной кабиной в отрасли, которая обладает круговым обзором, интуитивно понятными элементами управления, отличной шумоизоляцией и эксклюзивной системой очистки воздуха Volvo, которая обеспечивает циркуляцию 90% воздуха в кабине через фильтр тонкой очистки. Система мягкой подвески стрелы поглощает удары и снижает тряску, а система комфортного управления позволяет операторам работать на машине, пользуясь лишь одним рычагом.

### Приложения системы взвешивания

Оптимизируйте циклы загрузки с помощью системы взвешивания, работающей на базе системы Volvo Co-Pilot — революционного решения с дисплеем в кабине оператора. Получите доступ к набору интеллектуальных приложений, включая бортовую систему взвешивания, Operator Coaching, карту и систему контроля давления в шинах, и повысьте эффективность работы.

### Прочная конструкция

В условиях, когда эксплуатационная готовность машины является ключевым фактором, погрузчики Volvo для работы со скальной породой предназначены для более интенсивной и продолжительной работы. Хорошо защищенные элементы, включая пальцы с двойным уплотнением, позволяют увеличить время безотказной работы машины, кроме того, в этих машинах с простым обслуживанием используются элементы, не требующие технического обслуживания. Благодаря новой усовершенствованной системе зубьев Volvo увеличивается срок службы зубьев на 20%, а новая система запираания позволяет заменять зубья без специальных инструментов.



# Эффективная работа со скальной породой

Приложения системы взвешивания на базе дисплея Co-Pilot компании Volvo

Система автоматической смазки

Длинная стрела (опция)

Стрела с Z-образным механизмом с двойным уплотнением на каждом пальце

Идеально подходящие скальные ковши с прочными изнашиваемыми деталями и системой зубьев Volvo



Оптимизированное распределение веса для непревзойденной устойчивости

Система мягкой подвески стрелы

Специальные шины



**Эксклюзивная система  
очистки воздуха кабины  
Volvo**

**Система комфортного управления,  
рулевое управление с помощью  
рычага**

**Камера заднего вида  
и радиолокационная  
система обнаружения  
(опции)**

**Реверсивный  
вентилятор  
системы  
охлаждения**

**Ограждения  
освещения  
(опции)**

**Мощный двигатель Volvo  
с контролем тягового  
усилия**

**OptiShift с гидротрансформатором  
с блокировкой и реверсом  
с торможением (L260H),  
гидротрансформатор с блокировкой  
(L350H)**

**Блокировка дифференциала:  
передняя 100%, опциональный  
дифференциал с ограниченным  
проскальзыванием сзади (L260H)**



# Специально изготовленные ковши

Наш обширный ассортимент навесного оборудования специально создан для работы с вашим оборудованием Volvo, что позволяет добиться максимальной производительности и эффективности. Ассортимент наших скальных ковшей оптимизирован для первичной загрузки взорванной породы или легко разрушаемого материала из залегания и дополнен рядом изнашиваемых деталей и зубьев для тяжелых режимов работы.

Для получения дополнительной информации см. брошюру по навесному оборудованию или инструмент для выбора навесного оборудования, которая доступна в магазине App Store (для устройств IOS), а также в Play Store и China Android Store (для устройств Android).

## Скальный ковш с V-образной кромкой

Оптимизирован для загрузки взорванной скальной породы или легко разрушаемого материала.



## Скальный ковш с прямой кромкой

Повышенное вырывное усилие и увеличенная высота разгрузки по сравнению с вариантом с V-образной кромкой.



## Скальный ковш с боковой разгрузкой

Предназначен для разгрузки материала через боковую часть в стесненных условиях, например в тоннелях.



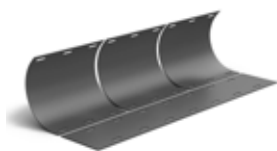
## Навесное оборудование с учетом пожеланий клиентов

Если вам для работы требуется уникальная конструкция навесного оборудования, то мы можем изготовить его на заказ. Чтобы определить надлежащие характеристики необходимого навесного оборудования, вы можете обратиться за поддержкой и индивидуальными консультациями к своему дилеру Volvo, а также к нашему штатному специалисту по навесному оборудованию.

# Изнашиваемые детали

Дополнительная защита ковша позволяет увеличить интервалы обслуживания в пять раз.

**Внутренние пластины**



Толстая пластина 8 мм для защиты корпуса ковша

**Боковые накладки**



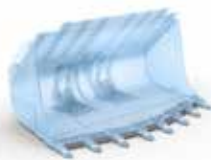
Защита боковой режущей кромки

**Отталкиватели**



Обеспечивают защиту шин за счет отвода скальной породы в сторону

**Кромки с креплением на болтах**



Защитная кромка ковша

**Усилительные пластины**



Дополнительная защита на верхней части боковой режущей кромки

**Угловые кожухи**



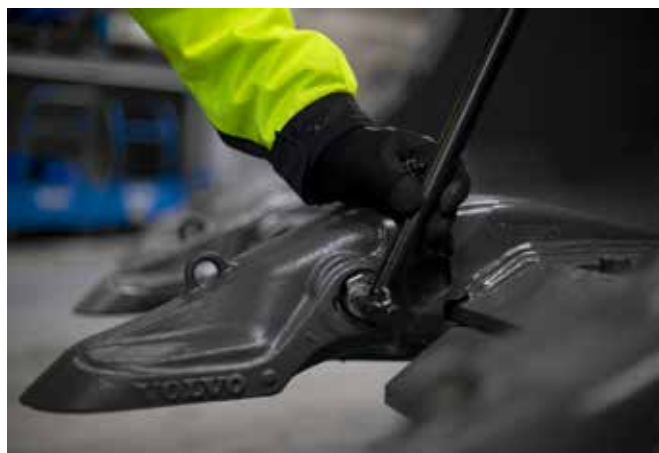
Защита нижней/боковой кромки пластины



# Система зубьев Volvo

Не экономьте на качестве — выбирайте систему зубьев Volvo, лучшее решение для ковшей Volvo! Адаптеры и зубья идеально подходят под размер и модель вашей машины Volvo, что обеспечивает ее максимальную производительность, вырывное усилие и техническую готовность.

- ✓ Меньший износ ковша
- ✓ Лучшая заполняемость ковша
- ✓ Отличное врезание в грунт
- ✓ Увеличенные интервалы замены
- ✓ Быстрая и простая установка: просто расположите, нажмите и защелкните. Обычная звездочка с квадратным хвостовиком.



# Комплектации для успешной работы

Обладает теми же функциями, что и стандартные колесные погрузчики Volvo, в сочетании со специальным оборудованием, необходимым для успешной работы со скальной породой.

Кроме комплекта для работы со скальной породой мы можем предложить множество других опций, с помощью которых вы сможете достичь оптимальных результатов при работе со скальной породой.

- Входит в комплект для работы со скальной породой
- \* Входит в стандартную комплектацию машины
- o Опциональное оборудование

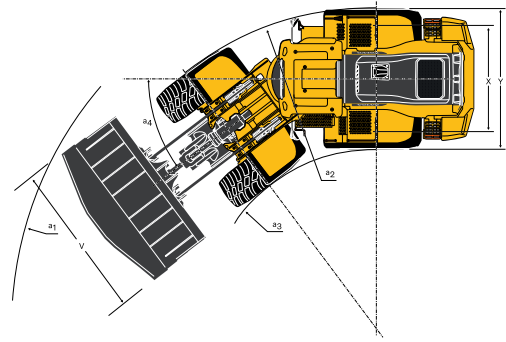
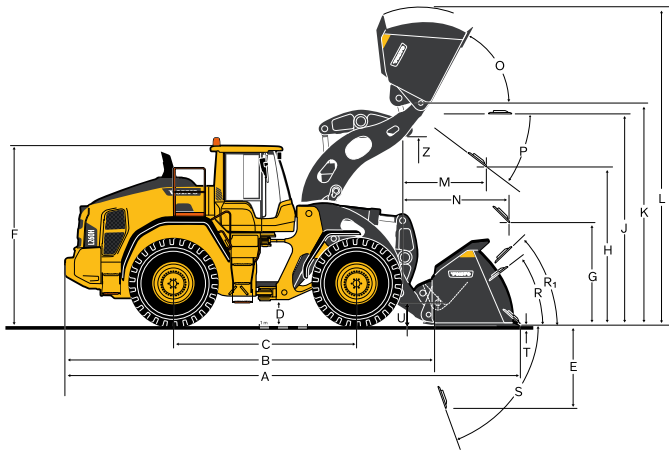
В некоторых странах определенное перечисленное ниже опциональное оборудование может входить в стандартную комплектацию машины.

В некоторых странах определенное перечисленное ниже оборудование стандартной комплектации машины может быть опциональным.

	ПОГРУЗЧИКИ VOLVO ДЛЯ РАБОТЫ СО СКАЛЬНОЙ ПОРОДОЙ	
	L260H	L350H
Система мягкой подвески стрелы (BSS)	•	•
Система комфортного управления (CDC)	o	•*
Система смазки	•	•
Ограждения фар	•	•
Усиленные ограждения задних фонарей	•	•
Длинная стрела	o	o
Система взвешивания, бортовая система взвешивания	o	o
Система радарного обнаружения	o	o
Камера заднего вида	o	o
Циклонный воздушный фильтр предварительной очистки	o	o
Турбинный воздушный фильтр предварительной очистки для двигателя типа II	o	o
Ревверсивный вентилятор системы охлаждения	•*	o
Комплект рабочих светодиодных фар (для получения дополнительной информации обратитесь к дилеру Volvo)	o	o



# Технические характеристики



		L260H	Длинная стрела L260H	L350H	Длинная стрела L350H*
Ковш		SPN RO P T SEG 6 м³	STE RO P T SEG 5,5 м³	SPN RO P T SEG 6,9 м³	STE RO P T SEG 6,5 м³
<b>Шины</b>		29,5R25 L5		875/65R33 L5	
Вместимость с шапкой ISO/SAE	м³	6	5,5	6,9	6,5
Вместимость, коэффициент наполнения 110%	м³	6,6	6,1	7,6	7,2
Статическая нагрузка опрокидывания, прямая машина	кг	25 910	23 530	37 950	36 860
при повороте на 35°	кг	22 940	20 820	33 730	32 740
при полном повороте	кг	22 600	20 520	33 250	32 270
Вырывное усилие	кН	253	289	360	429
A	мм	9990	9870	11 580	11 490
B	мм	7590	7860	9130	9560
C	мм	3800	3800	4300	4300
D	мм	560	560	540	540
E	мм	2190	1890	2120	1740
F	мм	3750	3750	4170	4180
G	мм	2134	2133	2135	2134
H**	мм	2910	3490	3370	4180
J	мм	4340	4710	4910	5390
K	мм	4660	5020	5330	5800
L	мм	6560	6860	7300	7730
M**	мм	2040	1640	2170	1800
N**	мм	2520	2620	2940	3030
O	°	62	57	60	58
P <sub>макс.</sub>	°	44	47	46	46
R	°	41	43	45	45
R□	°	46	50	48	50
S	°	75	81	66	72
T	мм	132	185	139	136
U	мм	500	590	610	740
V	мм	3650	3650	4110	3970
X	мм	2400	2400	2720	2720
Y	мм	3210	3210	3630	3630
Z	мм	3880	4270	4460	4880
a <sub>1</sub>	мм	16 620	16 600	18 740	18 680
a <sub>2</sub>	мм	7280	7280	8240	8240
a <sub>3</sub>	мм	4080	4080	4610	4610
a <sub>4</sub>	°	37	37	37	37
Эксплуатационная масса	кг	35 090	35 070	51 470	52 440

\* Рассчитано с дополнительным противовесом

\*\* Измерено до наконечника зубьев ковша. Высота выгрузки до кромки ковша, измеренная при угле разгрузки 45°. Примечание. Применимо только к оригинальному навесному оборудованию Volvo.

# Уникальные машины

Разработка таких машин, которые обеспечивают высочайшую производительность, представляет собой только начальный этап нашей поддержки вашей работы. В качестве вашего партнера мы готовы оказать помощь в любом аспекте оборудования Volvo: при его эксплуатации, обслуживании, оплате или продаже. Ассортимент наших услуг призван дополнительно повысить производительность вашей машины и увеличить прибыль.

## Программа сертифицированного капремонта Volvo

Зачем заменять, если можно восстановить? Предоставьте вашему колесному погрузчику заслуженный ремонт — без ущерба для своих финансов и без вреда для окружающей среды. Обновляя ваши материальные активы, программа сертифицированного капремонта позволяет оптимизировать ваши затраты и долгосрочную эффективность ваших инвестиций.

## Обучение операторов

Важный фактор обеспечения снижения расходов при повышении производительности и безопасности — надежные и эффективные машины, однако главную роль играет именно производительность труда оператора. С помощью широкого ассортимента учебных программ мы хотим помочь операторам полностью раскрыть возможности своих колесных погрузчиков Volvo.

## Оригинальные запчасти Volvo

Благодаря нашим доступным, проверенным и одобренным комплектующим, имеющим гарантию Volvo, вы можете поддерживать высокую производительность и техническую готовность своей машины. Только применение оригинальных комплектующих Volvo гарантирует защиту ваших инвестиций, длительный срок службы машины и длительное сохранение высокой эффективности.

## Тренажеры Volvo

С помощью симуляторов Volvo операторы колесных погрузчиков могут развить свои навыки без риска для персонала объекта и машины. Операторы могут отрабатывать конкретные сценарии, связанные с лесохозяйственными работами, например погрузку и разгрузку грузовых автомобилей с пиломатериалами с помощью грейферов для бревен, что позволяет обеспечить повышенный уровень безопасности и производительности на рабочем месте, когда операторы возвращаются к работе в реальных условиях.

## ActiveCare Direct

Система ActiveCare Direct обеспечивает безотказную работу машины и снижение расходов на ремонт. За счет использования данных CareTrack интеллектуальная служба обеспечивает круглосуточный контроль машины, а также создает отчеты клиентов для оказания прогностической и профилактической технической поддержки.

## Сервисные контракты

Своевременно планируйте техобслуживание и защищайте свои активы, используя наши гибкие предложения по техническому обслуживанию и ремонту.



# Обширная линейка продукции

Кроме колесных погрузчиков, компания Volvo с гордостью предоставляет обширный ассортимент решений для карьеров, горнодобывающей промышленности и отрасли по производству сухих строительных смесей. Мы производим полный спектр оборудования, которое обеспечивает отличные результаты при работе со скальной породой.



**VOLVO**

**Volvo Construction Equipment**

[volvoce.com](http://volvoce.com)