

Volvo Construction Equipment
Building Tomorrow



CARGADORAS DE RUEDAS EN MANIPULACIÓN DE ROCAS

L260H, L350H



BIENVENIDO A NUESTRO MUNDO

Bienvenido a un mundo de maquinaria líder en la industria. Un mundo donde la imaginación, el trabajo duro y la innovación tecnológica abrirán el camino hacia el desarrollo de un futuro más limpio, más inteligente y más conectado. Un mundo apoyado por los valores perdurables de Volvo Group. Un mundo de estabilidad, sustentabilidad e innovación. Un mundo en el que ponemos a nuestros clientes en el centro.

Bienvenido al mundo de Volvo Construction Equipment – creemos que le va a gustar aquí.

Trabajando más arduamente, trabajando más inteligentemente

Durante más de 180 años, Volvo ha sido pionero en el diseño y manufactura de máquinas que establecen el estándar de eficiencia, desempeño y tiempo de máquina disponible.

En toda nuestra gama de excavadoras, cargadoras de ruedas y dúmperes, nuestra reputación de excelencia en ingeniería no tiene rival, lo que significa que sea cual sea su operación o aplicación, podemos proporcionar una solución de flota total para ayudarle a tener éxito.

Edificando sobre nuestra orgullosa historia, el Volvo Concept Lab continúa creando ideas de vanguardia y conceptos innovadores, para asegurar que ofrezcamos a los clientes máquinas que trabajen más arduamente y más inteligentemente en el futuro.



Soluciones para usted

Nuestras máquinas líderes en la industria son solo el comienzo de su relación con Volvo. Como su socio, hemos desarrollado una amplia gama de soluciones adicionales para ayudarlo a mejorar el tiempo de máquina disponible, aumentar la productividad y reducir los costos.

Diseñado para su negocio

Estructurado a través de nueve bloques, nuestro portafolio de productos y servicios está diseñado para complementar el desempeño de su máquina y aumentar su rentabilidad.

Dicho simplemente, ofrecemos algunas de las mejores garantías y soluciones tecnológicas en la industria actual.

Ahí cuando nos necesite

Ya sea que esté comprando nuevo o usado, nuestra red global de distribuidores y técnicos ofrece soporte día y noche, incluyendo monitoreo de máquinas y disponibilidad de repuestos de clase mundial. Es la base de todo lo que ofrece Volvo Services, por lo que puede estar seguro de que lo hemos cubierto desde el principio.



BUILDING TOMORROW



El paquete perfecto

Diseñadas para el trabajo

Las tareas especializadas requieren equipos especializados, razón por la cual Volvo ofrece cargadoras de ruedas configuradas para cumplir con los requerimientos exclusivos de una amplia gama de aplicaciones. Nuestras cargadoras de ruedas específicas de la aplicación están diseñadas y fabricadas para asegurar que obtenga resultados superiores de acuerdo con las exigencias exclusivas del segmento en el que está trabajando.

Las opciones de máquina, neumáticos y accesorios correctos se combinan para asegurar que nuestras cargadoras de ruedas especialmente adaptadas brinden la máxima seguridad y desempeño. Al igual que con todos los productos Volvo, usted puede confiar en el soporte completo y el respaldo de su distribuidor Volvo y las soluciones de Volvo de posventa, durante toda la vida útil de su máquina.



Su aliado para la manipulación de rocas

Presentamos las cargadoras de rocas Volvo

Las cargadoras de rocas Volvo han sido concebidas para hacer frente a las exigencias de las aplicaciones de manipulación de rocas, diseñadas para lograr resultados óptimos en los vastos, polvorientos y a menudo calurosos entornos en los que estas máquinas necesitan trabajar. Al cumplir con los estándares de seguridad más estrictos, las cargadoras de rocas Volvo brindan la estabilidad, resistencia, tracción y durabilidad de neumáticos que se necesitan para obtener máxima productividad y eficiencia al cargar desde la pila.

Como todas las máquinas Volvo, las cargadoras de rocas L260H y L350H ostentan los niveles más elevados de comodidad para el operador, tiempo de funcionamiento y eficiencia de combustible sin igual.

Sólida como una roca

De principio a fin, las cargadoras de rocas Volvo están diseñadas magistralmente para ser la compañera perfecta cuando se trabaja en entornos de canteras exigentes. Desde el enganche y la cabina, hasta los neumáticos y las cucharas, esta es una máquina construida para ofrecer una productividad excepcional, carga tras carga.

Fabricada para brindar productividad

Cada detalle del diseño de una cargadora de rocas Volvo está orientado a ofrecer la máxima productividad, lo que le permite llenar la cuchara de la forma más rápida y eficiente posible. La distribución optimizada del peso proporciona una estabilidad inigualable de la máquina, combinada con la unión de la barra Z ultrarresistente para los niveles más altos de fuerza de arranque. Al entrar en el montículo, el control de la fuerza de tracción proporciona una excelente tracción, lo que reduce al mínimo el giro de las ruedas y disminuye el desgaste de los neumáticos.



Un encaje perfecto

Los implementos Volvo le garantizan alcanzar los más altos niveles de productividad, eficiencia de consumo de combustible y tiempo de funcionamiento que su máquina Volvo es capaz de ofrecer. Nuestra gama de cucharas para rocas son la combinación perfecta para su cargadora de rocas Volvo, ya que cuentan con un alto factor de llenado que ofrece tiempos de ciclo rápidos y máxima productividad. Las cucharas, ya de por sí duraderas, pueden ser equipadas con una serie de piezas de desgaste para aumentar aún más su vida útil.



Ruede y ruede

Escoja entre los neumáticos L4 o L5; ambos ofrecen una óptima resistencia al calor y a los cortes. Cuando se recorren largas distancias, gracias al neumático L4, más ligero, se mejora el equilibrio de la máquina y se reduce el peso de la misma, con lo que se consigue un menor consumo de combustible y tiempos de ciclo más rápidos. La pluma larga opcional mantiene los neumáticos alejados de la superficie de la roca, lo que reduce al mínimo la exposición a las rocas cortantes y disminuye el desgaste de los neumáticos. Póngase en contacto con su distribuidor para obtener más información sobre las cadenas de neumáticos.



Duradera por diseño

En un entorno en el que la disponibilidad de la máquina es crucial, las cargadoras de rocas Volvo están diseñadas para trabajar más intensamente durante más tiempo. Los componentes debidamente protegidos, incluidos los pasadores de doble sellado, mantienen el tiempo de funcionamiento de la máquina en un nivel alto, junto con componentes sin mantenimiento y de fácil reparación. El nuevo y mejorado sistema de dientes de Volvo prolonga la vida de los dientes en un 20 % y el nuevo sistema de bloqueo permite cambiar los dientes sin tener que utilizar ninguna herramienta especial.



La opción favorita del operador

Adéntrese en la cabina más cómoda del sector, con visibilidad panorámica, controles intuitivos, bajos niveles de ruido y el exclusivo sistema de filtración de la cabina de Volvo, que hace circular el 90 % del aire de la cabina a través del filtro principal. El Sistema de suspensión de la pluma absorbe los impactos y reduce el rebote de la máquina, mientras que el Control para Dirección Cómoda (CDC) permite a los operadores dirigir la máquina desde una sola palanca.

Aplicaciones de Load Assist

Optimice sus ciclos de carga con Load Assist, impulsado por Co-Pilot de Volvo: la revolucionaria pantalla en cabina. Acceda a un conjunto de aplicaciones inteligentes, como el pesaje a bordo (On-Board Weighing), la formación de operadores (Operator Coaching), el sistema de monitorización de mapas y de la presión de los neumáticos (Map and Tire Pressure Monitoring System), y aumente la eficiencia de su trabajo.

Desempeño máximo en la manipulación de rocas

Aplicaciones de Load Assist, activadas mediante Volvo Co-Pilot (opcional)

Sistema de lubricación automática

Pluma larga (opcional)

Brazo de elevación de barra en Z con doble sellado en cada pasador

Cucharas de rocas compatibles, con piezas de desgaste duraderas y sistema de dientes de Volvo



Distribución de peso optimizada que proporciona una estabilidad inigualable

Sistema de suspensión de brazos

Neumáticos especializados

Sistema exclusivo de filtración de la cabina Volvo

Control para Dirección Cómoda (CDC), dirección con palanca

Cámara de visión trasera y sistema de detección por radar (opcionales)

Ventilador de refrigeración reversible

Protección de la iluminación (opcional)

Potente motor Volvo con control de la fuerza de tracción

Bloqueo del diferencial: 100 % delantero, deslizamiento limitado trasero opcional (L260H)

OptiShift, con convertidor de par con bloqueo y marcha atrás con frenado (L260H), convertidor de par con bloqueo (L350H)



Cucharas hechas a medida

Nuestra amplia gama de accesorios está diseñada para trabajar en armonía con su Volvo, a fin de ayudar a lograr la máxima productividad y eficiencia. Nuestra gama de cucharas para rocas está optimizada para la carga primaria de roca granulada o material fácilmente rompible de la orilla, y se complementa con una gama de piezas de desgaste y dientes de alta resistencia.

Se puede encontrar más información en el folleto de Implementos, o en la herramienta de selección de Implementos, disponible para iOS en App store, para Android en Play Store y China Android Store.

Cuchara para roca con pala frontal

Optimizada para la carga de roca triturada o material triturado fácilmente.



Cuchara para roca de borde recto

Presenta una fuerza de arranque superior y mayor espacio de descarga frente a la variante de perfil redondeado.



Cuchara para roca de descarga lateral

Diseñada para realizar una descarga lateral en ubicaciones limitadas, como túneles.



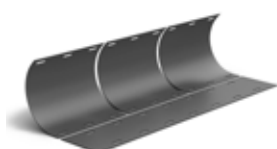
Implementos diseñados para el cliente

Cuando su operación requiere un diseño de implemento único, entonces un implemento hecho a la medida podría ser la respuesta. Reciba soporte y asesoramiento personalizado de su distribuidor Volvo y de nuestro especialista interno en implementos para ayudarle a definir la especificación de implementos adecuada para usted.

Piezas de desgaste

Amplíe los intervalos de servicio hasta cinco veces gracias a la protección adicional añadida a la cuchara.

Revestimientos internos



Placa de 8 mm de grosor que protege el cuerpo de la cuchara

Cuchillas atornilladas



Protección de la cuchilla de la cuchara

Refuerzos de esquina



Protección del borde de la placa inferior/lateral

Refuerzos laterales



Protección de la cuchilla lateral

Placas antidesgaste



Protección adicional contra el desgaste en la parte superior del cortador lateral

Kickers



Proteja los neumáticos empujando las rocas hacia el lado



Sistema de Dientes Volvo

Con la calidad no se juega: apueste por el sistema de dientes Volvo, la mejor elección para las cucharas Volvo. El adaptador y el diente se adaptan específicamente al tamaño y modelo de su máquina Volvo, lo que ayuda a alcanzar el máximo rendimiento, fuerza de arranque y disponibilidad de su máquina.

- ✓ Menos desgaste de la cuchara
- ✓ Mayor capacidad de llenado de la cuchara
- ✓ Excelente capacidad de penetración
- ✓ Intervalos de cambio más prolongados
- ✓ Instalación rápida y sencilla: solo hay que colocar, empujar y hacer clic. Solamente se requiere una llave cuadrada estándar.



Configurada para el éxito

Aproveche todas las características y funciones presentes en una cargadora de ruedas Volvo estándar, en combinación con el equipamiento especializado necesario para sus aplicaciones de manipulación de rocas. Además del paquete de manipulación de rocas, podemos ofrecer otras opciones también beneficiosas en esta aplicación.

- Se incluye en el paquete de manipulación de rocas
- * Incluido en la configuración de máquina estándar
- o Equipamiento opcional

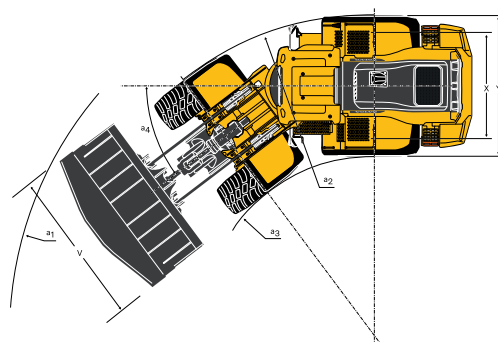
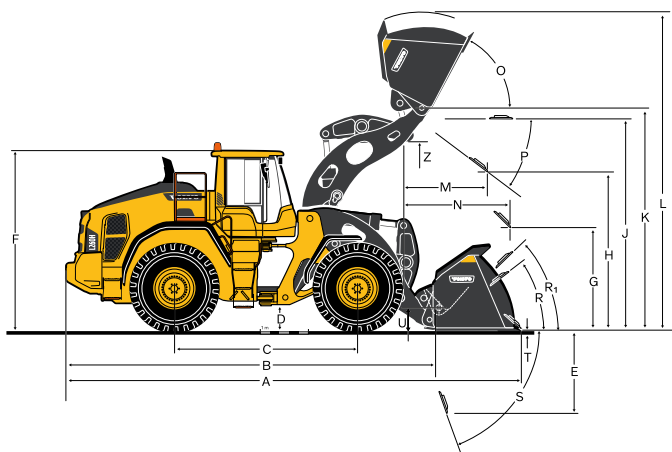
Según el país, algunos equipos opcionales que se enumeran a continuación pueden estar incluidos en la configuración estándar de la máquina.

Según el país, algunos equipos que se enumeran a continuación pueden estar incluidos en la configuración estándar de la máquina.

	CARGADORAS DE ROCAS VOLVO	
	L260H	L350H
Sistema de suspensión de pluma (BSS)	•	•
Dirección de palanca (CDC)	•	•*
Sistema de lubricación	•	•
Protecciones de faros	o	o
Protecciones de luces traseras, alta resistencia	o	o
Pluma larga	o	o
Load Assist, pesaje a bordo (On-Board Weighing)	o	o
Sistema de detección por radar	o	o
Cámara de visión trasera	o	o
Pre-depurador de aire, tipo ciclónico	o	o
Pre-depurador de aire, tipo turbo II	o	o
Ventilador de refrigeración reversible	•*	o
Paquetes de luces LED de trabajo	o	o
Póngase en contacto con su distribuidor Volvo para solicitar información más detallada		



Especificaciones



		L260H	Pluma larga L260H	L350H	Pluma larga L350H*
Cuchara		6 m ³ SPN RO P T SEG	5,5 m ³ STERO P T SEG	6,9 m ³ SPN RO P T SEG	6,5 m ³ STE RO P T SEG
Neumáticos		29,5R25 L5		875/65R33 L5	
Volumen ISO/SAE apilado	m ³	6	5,5	6,9	6,5
Volumen al 110 % del factor de llenado	m ³	6,6	6,1	7,6	7,2
Carga estática de inclinación, recta	kg	25 910	23 530	37 950	36 860
en giro de 35°	kg	22 940	20 820	33 730	32 740
a giro completo	kg	22 600	20 520	33 250	32 270
Fuerza de arranque	kN	253	289	360	429
A	mm	9 990	9 870	11 580	11 490
B	mm	7 590	7 860	9 130	9 560
C	mm	3 800	3 800	4 300	4 300
D	mm	560	560	540	540
E	mm	2 190	1 890	2 120	1 740
F	mm	3 750	3 750	4 170	4 180
G	mm	2 134	2 133	2 135	2 134
H**	mm	2 910	3 490	3 370	4 180
J	mm	4 340	4 710	4 910	5 390
K	mm	4 660	5 020	5 330	5 800
L	mm	6 560	6 860	7 300	7 730
M**	mm	2 040	1 640	2 170	1 800
N**	mm	2 520	2 620	2 940	3 030
O	°	62	57	60	58
P máx.	°	44	47	46	46
R	°	41	43	45	45
R ₁	°	46	50	48	50
S	°	75	81	66	72
T	mm	132	185	139	136
U	mm	500	590	610	740
V	mm	3 650	3 650	4 110	3 970
X	mm	2 400	2 400	2 720	2 720
Y	mm	3 210	3 210	3 630	3 630
Z	mm	3 880	4 270	4 460	4 880
a ₁	mm	16 620	16 600	18 740	18 680
a ₂	mm	7 280	7 280	8 240	8 240
a ₃	mm	4 080	4 080	4 610	4 610
a ₄	°	37	37	37	37
Peso operativo	kg	35 090	35 070	51 470	52 440

* Calculado con un contrapeso adicional

** Medido a la punta de los dientes de la cuchara. Altura de descarga a borde de cuchara medida a un ángulo de descarga de 45°. Nota. Esto sólo aplica a aditamentos genuinos Volvo.

Más que máquinas

Diseñar máquinas que ofrecen resultados sobresalientes es solo el comienzo de cómo podemos apoyar su operación. Como su socio, estamos aquí para ayudarle con cada uno de los aspectos de su maquinaria Volvo: su uso, mantenimiento y financiación, incluso su venta. Nuestra gama de servicios se ha diseñado para complementar el rendimiento de su máquina y aumentar su rentabilidad.

Programa de reconstrucción certificada de Volvo

¿Por qué reemplazar cuando se puede reacondicionar? Dé a su cargadora de ruedas que trabaja duro la renovación que merece protegiendo a la vez sus finanzas y el medio ambiente. Al restaurar su activo existente, Volvo Certified Rebuild Program optimiza su presupuesto y el valor a largo plazo de su inversión.

Capacitación de operadores

Unas máquinas fiables y eficaces son imprescindibles para reducir los costes y aumentar la productividad y la seguridad, pero lo que realmente marca la diferencia es el trabajo del operador. Con una serie de iniciativas de formación, queremos ayudar a que los operadores puedan sacar el máximo provecho de sus cargadoras de ruedas Volvo con facilidad.

Repuestos originales Volvo

Mantenga la productividad y el tiempo de máquina disponible con nuestra gama de piezas fácilmente disponibles, probadas y aprobadas – todas respaldadas por la garantía de Volvo. Únicamente utilizando Repuestos originales Volvo, puede proteger su inversión, extender la vida útil de la máquina y garantizar un desempeño duradero.

Simuladores Volvo

Con los simuladores Volvo, los operadores de cargadoras de ruedas puede desarrollar sus capacidades sin crear riesgos para el personal del emplazamiento o la maquinaria. Los operadores pueden practicar en situaciones específicas para aplicaciones forestales, como la carga y descarga de camiones de madera, para lograr un lugar de trabajo más seguro y productivo cuando vuelven a las condiciones del mundo real.

Volvo Active Care

Aumente al máximo el funcionamiento de su máquina sin imprevistos, a la vez que reduce los costes de reparación con Volvo Active Care. Utilizando los datos de CareTrack, el servicio inteligente proporciona monitoreo continuo de la máquina, así como reportes de los clientes para ayudar a tomar acciones de mantenimiento predictivo y preventivo.

Acuerdos de mantenimiento y reparación

Manténgase al día con el servicio planeado y mantenga sus activos cubiertos con nuestra gama de opciones flexibles de mantenimiento y reparación.



Todo queda en familia

Además de las cargadoras de ruedas, Volvo se enorgullece de ofrecer un extenso portafolio de soluciones para las industrias de canteras, minería y agregados.

En toda nuestra línea de maquinaria, tenemos el compromiso de producir máquinas que proporcionen resultados sobresalientes en aplicaciones de manipulación de rocas.



VOLVO

Volvo Construction Equipment

volvoce.com